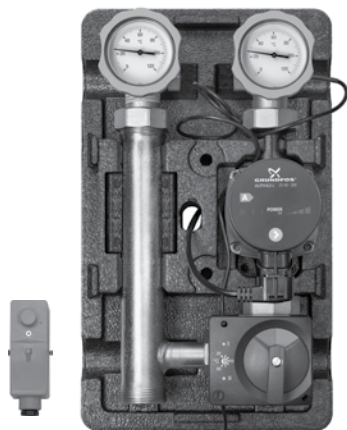


Насосные группы МК электронный термостат с ограничением температуры подающей линии (электронный термостат 20-80 °С)



Область применения: смесительный контур, который автономно (по установленному электронному термостату) поддерживает постоянную температуру подающей линии. Чаще всего используется как контур тёплого пола площадью до 250 м².

Наименование	Артикул	Цена, евро/ед.
1" без насоса	ME 45 890.5 EA RU	551,10
1" с насосом Grundfos UPS 25-60	ME 45 890.5 RU	706,30
1" с насосом Grundfos Alpha2 L 25-60	ME 45 890 51 RU	736,50
1" с насосом Wilo Stratos Para 25/1-7	ME 45 890.51 WI	1016,69

Технические характеристики

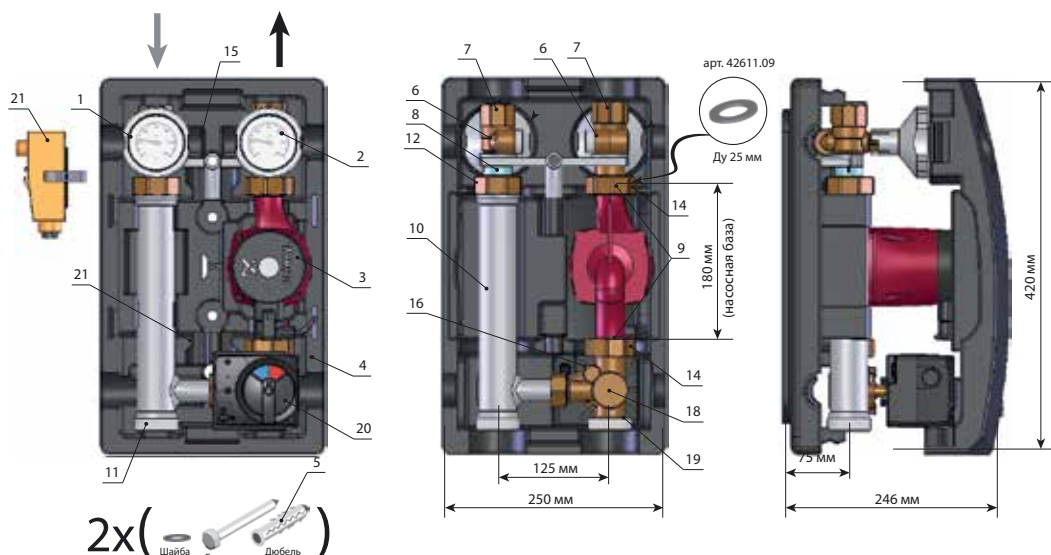
DN	25 (1")
Q _{max} ** ^{кВт} : при ΔT=10 °С	24
Рабочее давление:	6 бар
Kvs:	6,2
Подключение насоса	НГ 1 1/2"

** - макс. мощность при V_{теплоносителя}=1,0 м/с. Ограничена производительностью насоса.

Примечание:

- 1) В данном типе насосных групп подающая и обратная линии не меняются.
- 2) Поддержание температуры в диапазоне 20-80 °С.
- 3) При установке в группу насосов с "нулевым" напором свыше 6 м. в.ст. требуется подрезать теплоизоляцию. В некоторых случаях необходимо устанавливать расположение клеммной коробки насоса на «9 часов».
- 4) Рабочие характеристики групп и насосов см. на стр. 29

Описание строения группы МК электронный термостат:



Обозначения: 1 - съёмная рукоятка с синим термометром; 2 - съёмная рукоятка с красным термометром; 3 - циркуляционный насос (или посадочное место под насос с базой 180 мм); 4 - блочная EPP теплоизоляция; 5 - комплект крепления насосной группы к стене (если она не устанавливается на коллектор); 6 - отсечной шаровый кран; 7 - подключение к системе отопления ВР 1" (для группы Ду 25 мм); 8 - обратный клапан; 9 - уплотнение для монтажа насоса; 10 - никелированный патрубок обратной линии; 11 - подключение к коллектору НР 1 1/2" (под плоское уплотнение); 12 - накидная гайка НГ 1 1/2"; 14 - накидные гайки для подключения насоса НГ 1 1/2" (для Ду 25 мм);

15 - планка жёсткости; 16 - подключаемый байпас (только либо "выкл" либо "вкл."); 18 - 3-х ходовой смеситель; 19 - НР 1 1/2" (под плоское уплотнение) на смесителе для подключения группы к распределительному коллектору; 20 - электропривод смесителя со встроенным термостатом 20-80 °С; 21 - термоэлектрическое реле (отключает питание насоса при попадании высокотемпературного теплоносителя в подающую линию контура).